

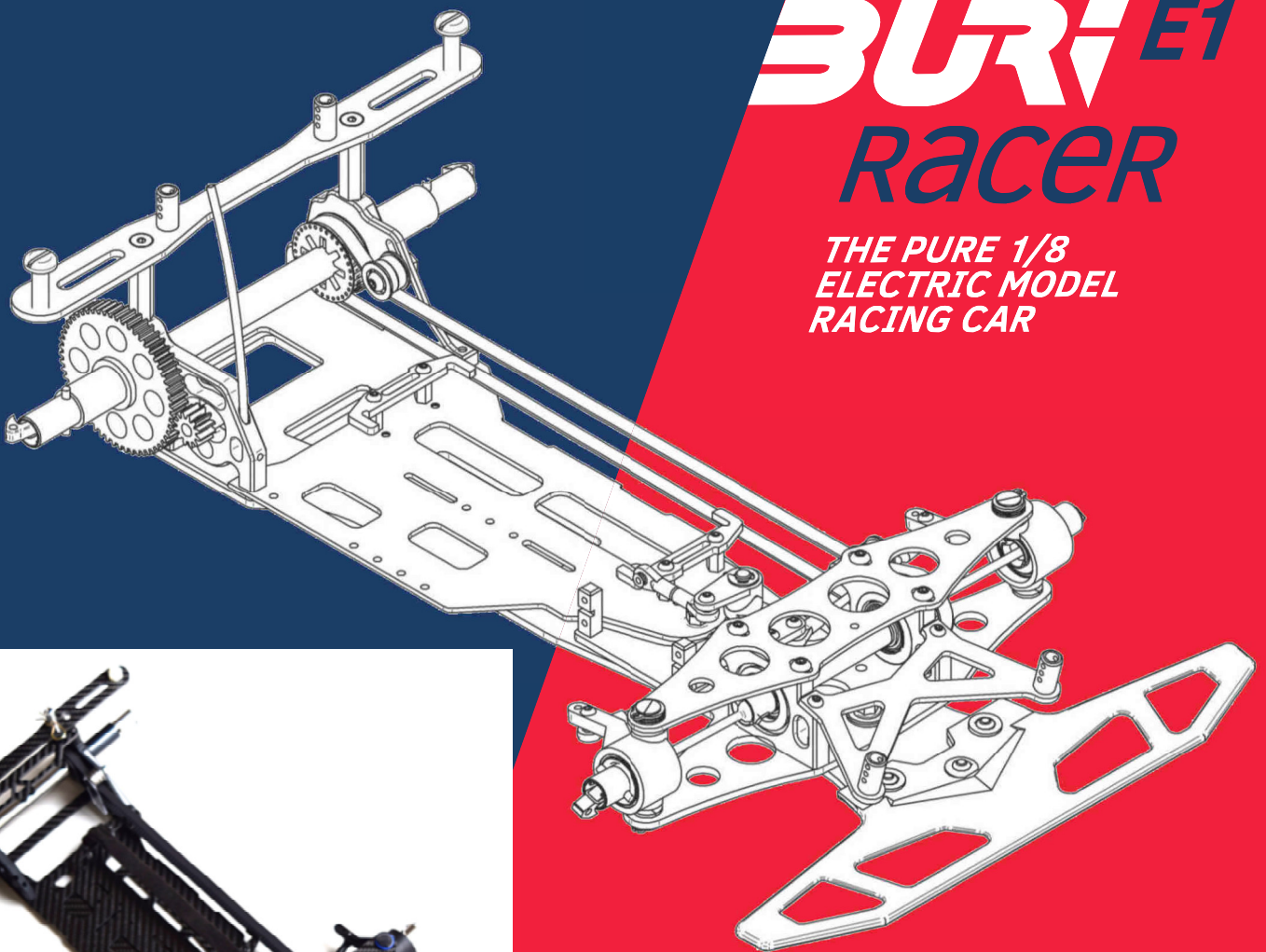
Bauanleitung

Assembling

Manual

BURI *E1*
Racer

*THE PURE 1/8
ELECTRIC MODEL
RACING CAR*



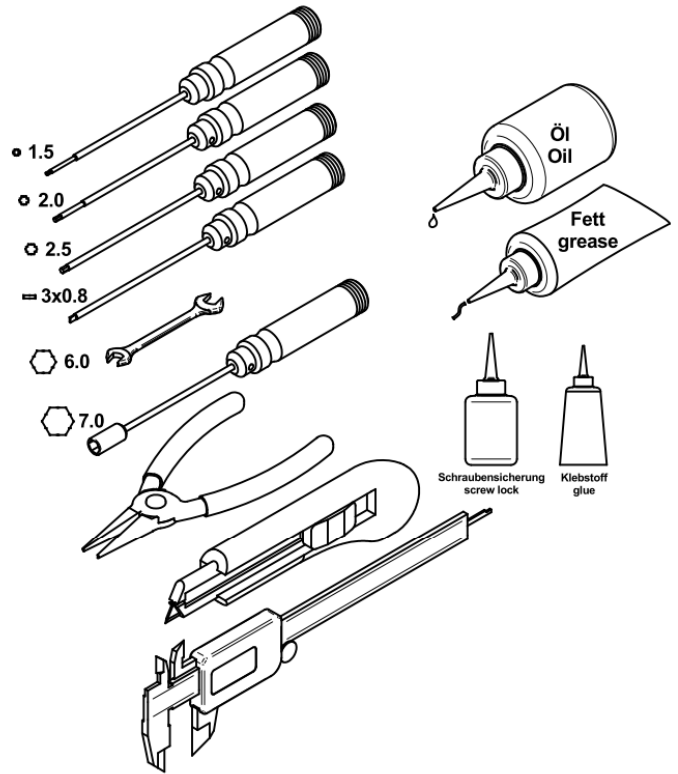
Version E1.2

10/2024

www.buri-racer.at

Werkzeug (nicht enthalten):

- Innensechskant Schlüssel 1,5 2,0 2,5 mm
- Schraubendreher flach 3x0,8 mm
- Gabelschlüssel 6,0 mm
- Sechskant Schlüssel 7,0mm
- Universal- Spitzzange
- Stanley-Messer
- Messschieber
- Kugellageröl , Schmierfett
- Schraubensicherung (z.B LOCTITE®241 blau, mittelfest)
- Dauerelastischer Klebstoff (z.B. Pattex 100% Repair Gel)



Tools (not included in this kit):

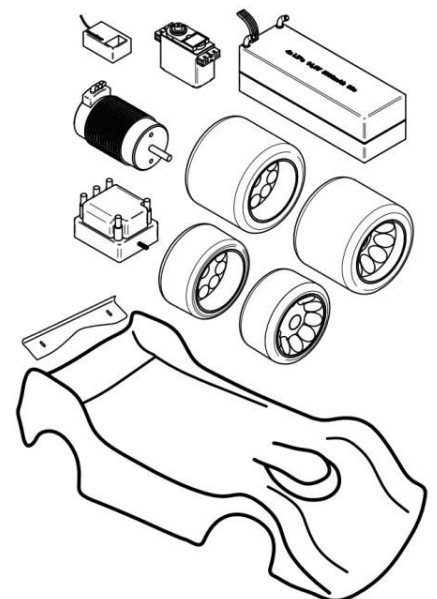
- Hexagon allen wrench 1,5 2,0 2,5 mm
- Flat wrench 3x0,8 mm
- Open wrench 6,0mm
- Hexagon nut wrench 7,0 mm
- Long nose pliers
- Tool knife
- Caliper
- Ball bearing oil , grease
- Thread lock (LOCTITE®241 blue)
- Permanently elastic glue (Pattex® 100% Repair Gel)

benötigtes Zubehör (ist nicht in diesem Baukasten enthalten):

- Fernsteuerung – Sender 2 Kanäle: Gas/Bremse, Lenkung
- Fernsteuerung – Empfänger 2 Kanäle
- Servo für Lenkung ca. 40x40x20mm, Metallgetriebe, Kraft ca 10kg, Stellzeit 0,10 sec /60° oder besser
- Motor Durchmesser ca. 40mm, Länge 68mm, 5mm Welle, 1700 – 2300kv (empfohlen: 1900kv)
- Elektronischer Regler Nennstrom ca. 120A für 4s LiPo
- Fahr-Akku Hardcase 4s LiPo, ca. 4500 – 7000mAh, 25 – 80c, Standardabmessung ca. 46x46x138mm
- Reifen Standard (OS2-) Felge, Durchmesser 66/73mm, Härte 32/35 Shore
- Karosserie jede 1/8 Glattbahn, 267mm breit, Radstand 300mm, mit Heckflügel (Abrißkante)

additional equipment (not included in this kit):

- Transmitter 2 channels: throttle / brake, steering
- Receiver 2 channels
- Servo for steering approx. 40x40x20mm, metal gears, force approx .10kg, speed 0,12 sec /60° or faster
- Brushless motor diameter approx 40mm, length 68mm, 5mm shaft, 1900 – 2300kv (recommended: 1900kv)
- Electronic speed control (ESC) nominal 120A for 4s LiPo
- Battery hardcase 4s LiPo, approx. 4500 – 7000mAh, 25 – 80c, the standard size is aprox. 46x46x138mm
- Tires standard (OS2-) rims, diameter 69/76mm, hardness 32/35 Shore
- Body every 1/8 onroad, 267mm wide, wheelbase 300mm with rear wing (gurney strip)



Sicherheitshinweise

Das hier beschriebene RC-Modellrennauto ist kein Spielzeug sondern ein hochwertiges Produkt mit großen Ansprüchen an Geschwindigkeit und Geschicklichkeit.

Bitte beachten Sie die nachfolgenden Hinweise zum sicheren Betrieb und sachgemäße Verwendung, damit Personen- oder Sachschäden vermieden werden.

Nehmen sie ihr Modell nur auf einem geeigneten Platz in Betrieb, am besten auf einer permanenten Rennstrecke, aber nicht auf einer Straße mit öffentlichem Verkehr, auch nicht in ungeschützter Nähe von Personen oder Tieren. Jugendliche unter 15 Jahren sollen dieses Fahrzeug nur unter Aufsicht Erwachsener Personen pilotieren.

Die in diesem Modell verwendeten Akkus (LiPo Lithium-Polymer – sind nicht Bestandteil dieses Bausatzes) sind mit besonderer Vorsicht zu behandeln! Es besteht beim Laden fehlerhafter Akkus Feuergefahr! Es wird dringend die Verwendung von LiPo-Safes beim Lagern und Laden empfohlen. So ist bei einer Teilnahme an Rennveranstaltungen die Verwendung solcher feuerfesten Taschen verpflichtend vorgeschrieben.

Safety instructions

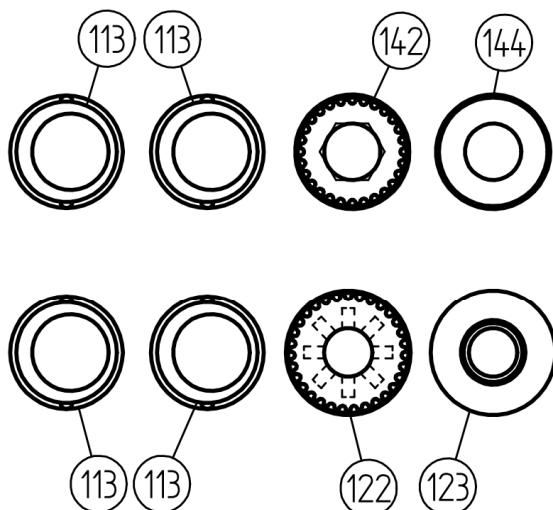
This instruction describes a radio controlled model racing car, it is no toy but a high quality product with high demands in speed and skill.

Please take note of the following hints for safe operation and proper handling to avoid injuries or damages.

Drive this car only on a suitable site, the best a permanent racing track, but not on a public traffic road or unsecured close to persons or animals. Youths under 15 years must drive this car only under ward of adults.

The batteries used in this car (Lithium-Polymer – are not included in this kit) are to handle with high caution! During the recharging process there is high fire risk. It is strongly recommended to use so called LiPo-bags (-safes) for storage and recharging. By taking part in a race event it is a standard must to use such fire-resistant bags.

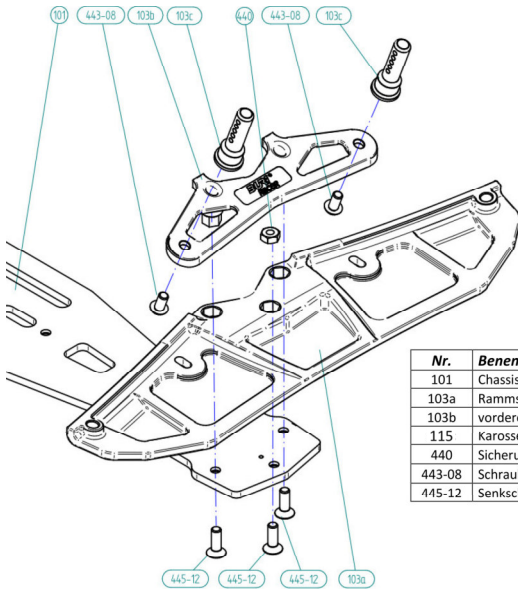
P03	Set Kunststoffteile	plastic parts set	Stk/pcs
113	Exzentereinsatz	excentric insert	4
122	Riemenrad z31	pulley 31t	1
123	Anlaufscheibe z31	shim for pulley 31	1
142	Riemenrad z28	pulley 28t	1
144	Anlaufscheibe z28	shim for pulley 28	1



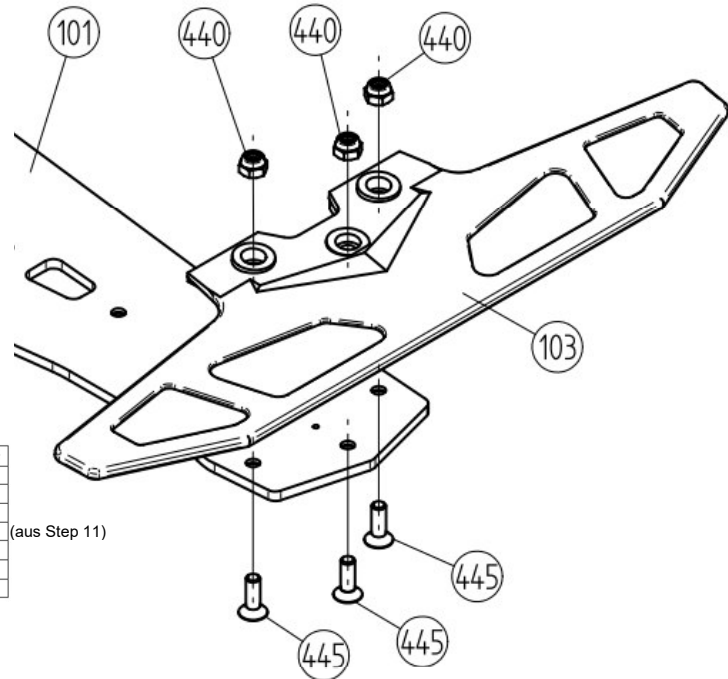
Schritt / step 1

Nr.	Benennung	name	Stk/pcs
101	Chassis	chassis plate	1
103	Rammschutz ARC	bumper	1
440	Sicherungsmutter M4	lock nut	3
445	Senkschraube ISK M4x10	flathead screw	3

alternative Karosseriebefestigung:

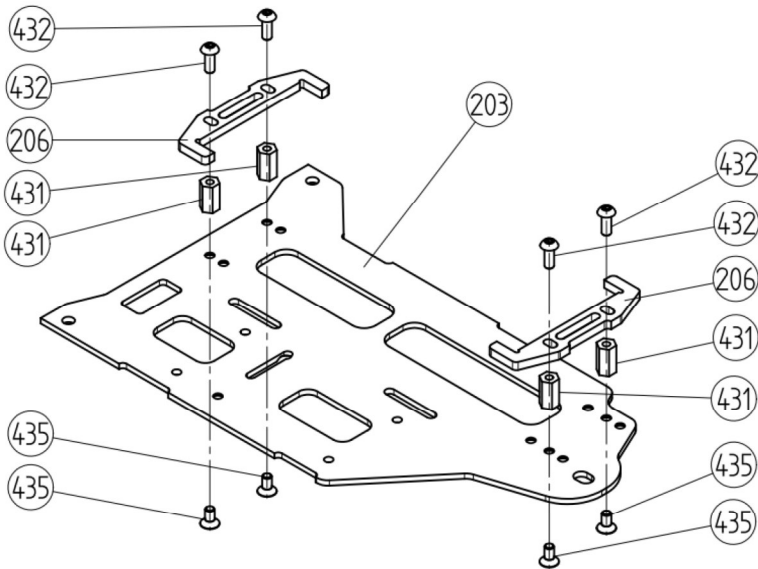


Nr.	Benennung	name	Stk/pcs
101	Chassis	chassis plate	1
103a	Rammschutz	bumper	1
103b	vordere Karosseriebrücke	front body support	1
115	Karosseriesteher	body mounts	2
440	Sicherungsmutter M4	lock nut	1
443-08	Schraube ISK M4x08	button head screw	2
445-12	Senkschraube ISK M4x12	flathead screw	3



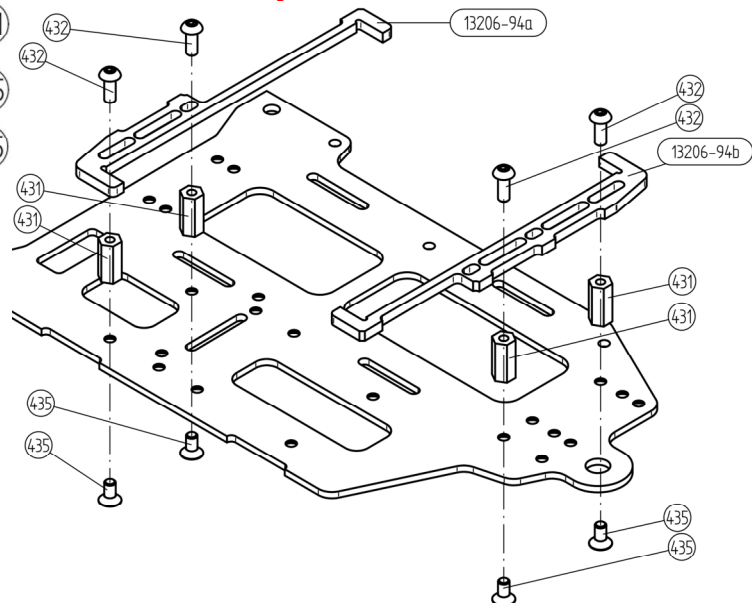
Schritt / step 2

Variante 4s Block oder 2x2s Stick geblockt

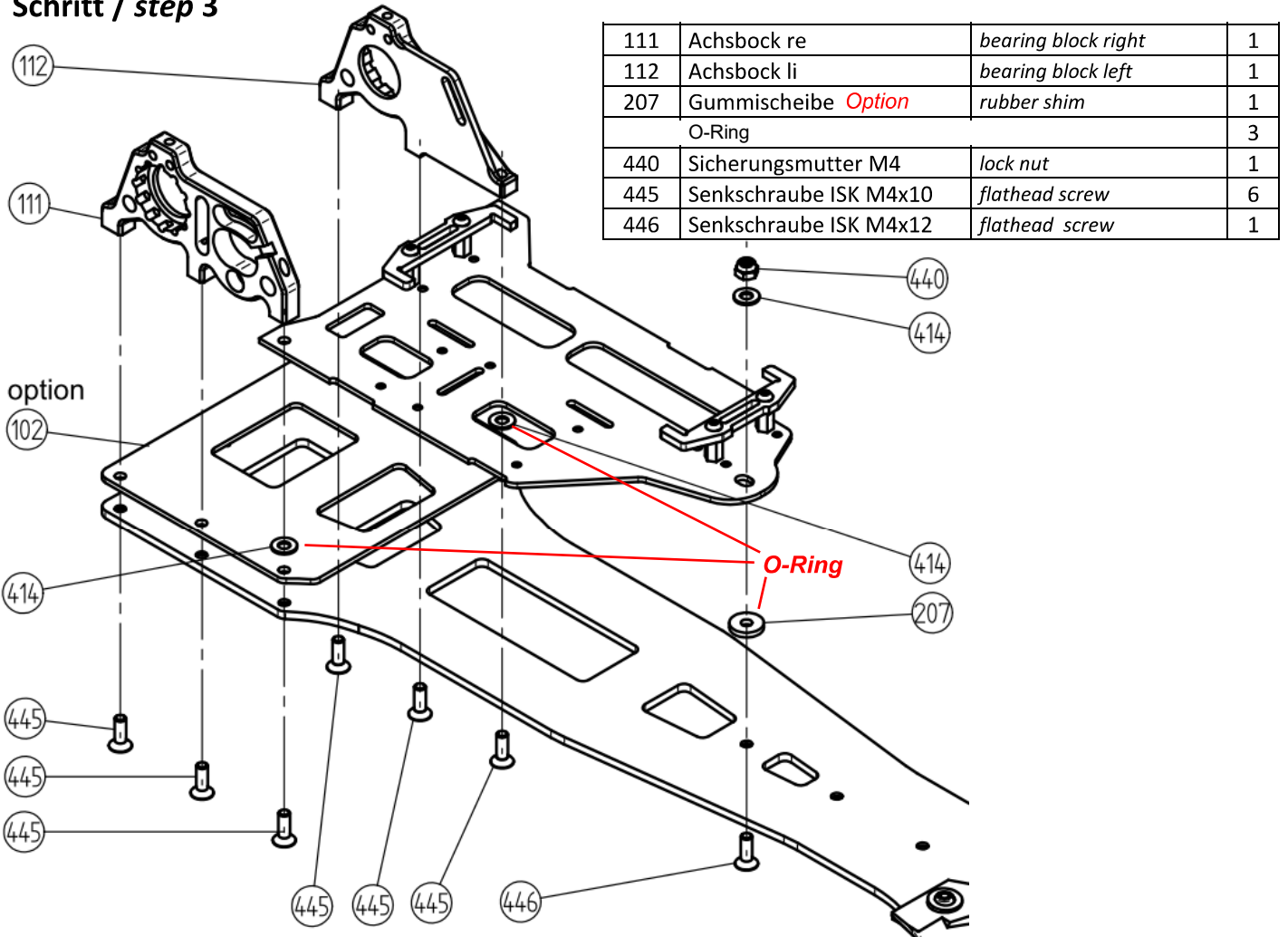


203	Radioplatte	radio plate	1
206	Akkuhalter 47mm	battery holder	2
431	Distanz M3x10	distance nut	4
432	Schraube ISK M3x08	button head screw	4
435	Senkschraube ISK M3x06	flathead screw	4

Variante 2x2s Shorty

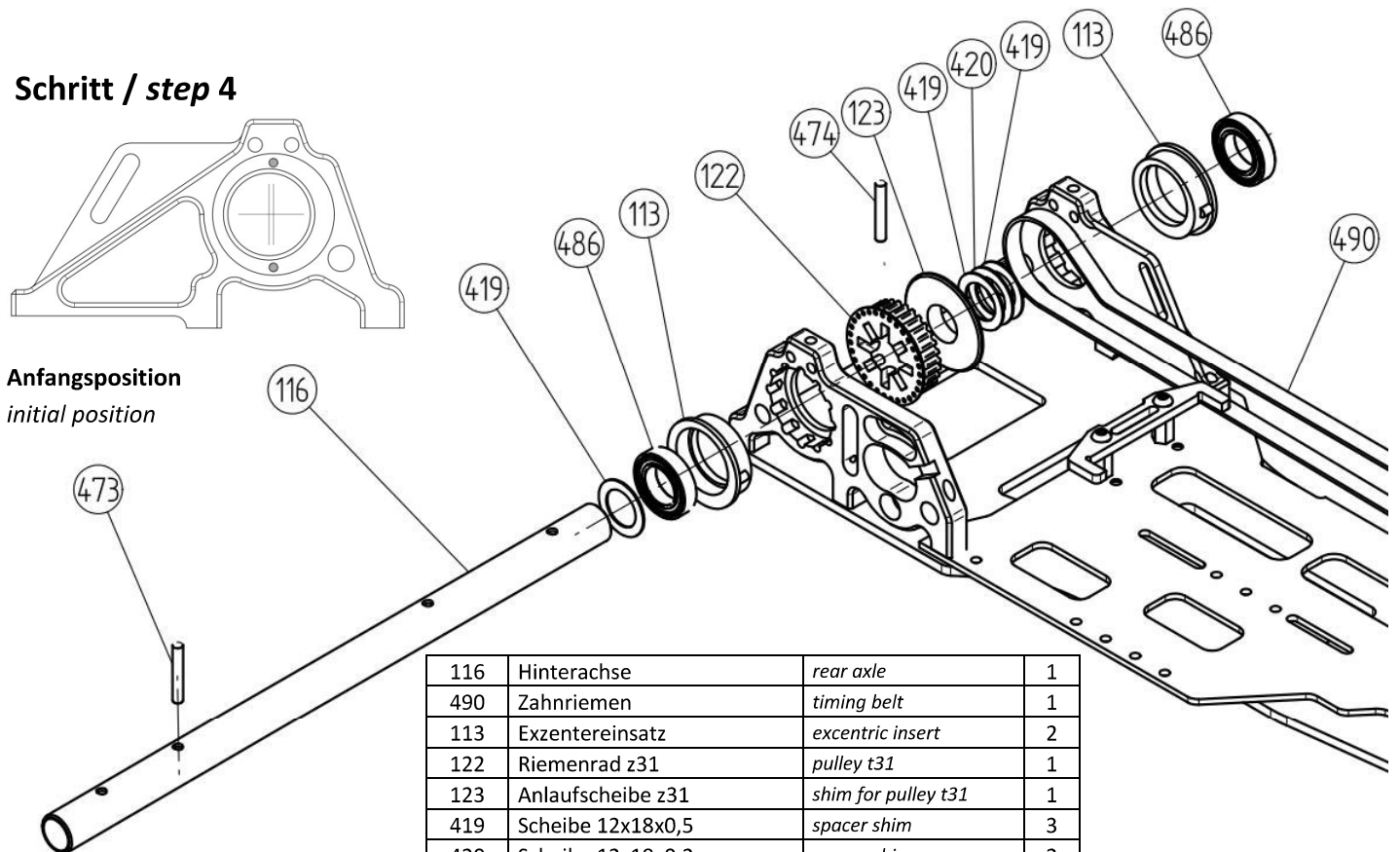


Schritt / step 3



111	Achsbock re	bearing block right	1
112	Achsbock li	bearing block left	1
207	Gummischeibe <i>Option</i>	rubber shim	1
	O-Ring		3
440	Sicherungsmutter M4	lock nut	1
445	Senkschraube ISK M4x10	flathead screw	6
446	Senkschraube ISK M4x12	flathead screw	1

Schritt / step 4

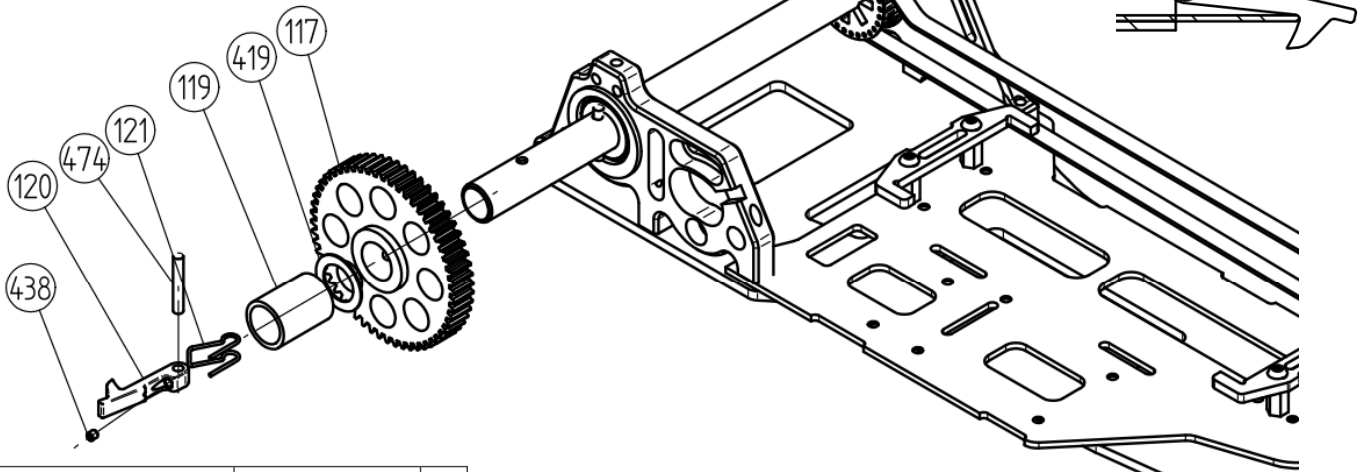


Anfangsposition
initial position

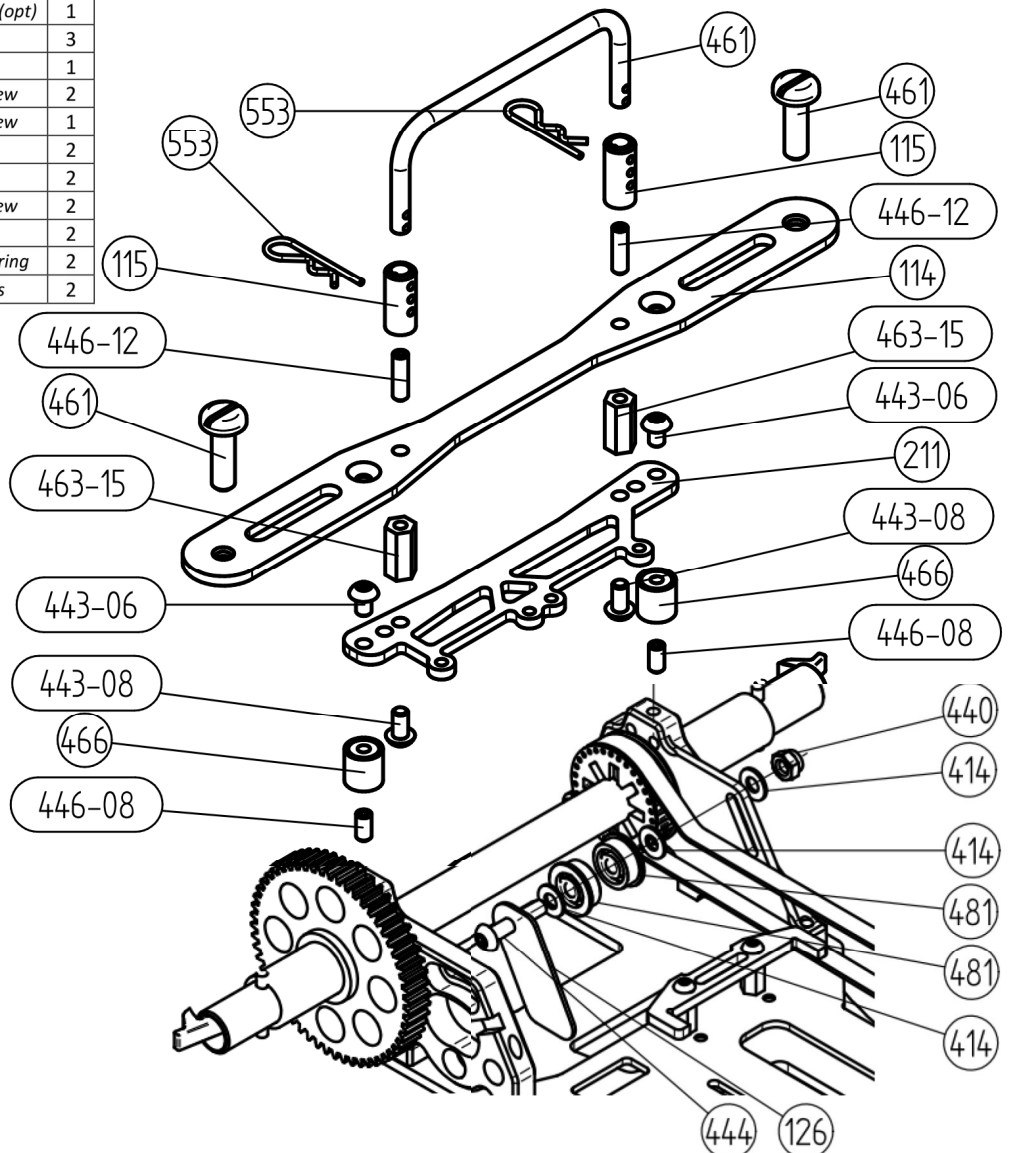
116	Hinterachse	rear axle	1
490	Zahnriemen	timing belt	1
113	Exzentereinsatz	eccentric insert	2
122	Riemenrad z31	pulley t31	1
123	Anlaufscheibe z31	shim for pulley t31	1
419	Scheibe 12x18x0,5	spacer shim	3
420	Scheibe 12x18x0,2	spacer shim	2
473	Stift 3x19,8	pin	1
474	Stift 3x21,8	pin	1
486	Rillenkugellager 12x21x5	ball bearing	2

Schritt / step 5

117	Zahnrad z55	main gear t55	1
118	Hülse links	spacer bushing left	1
119	Hülse rechts	spacer bushing right	1
120	Schnellverschluss hi	quick-change lever	2
121	Feder	spring for quick-change	2
419	Scheibe 12x18x0,5	spacer shim	2
438	Gewindestift M3x4	setscrew	2
474	Stift 3x21,8	pin	2



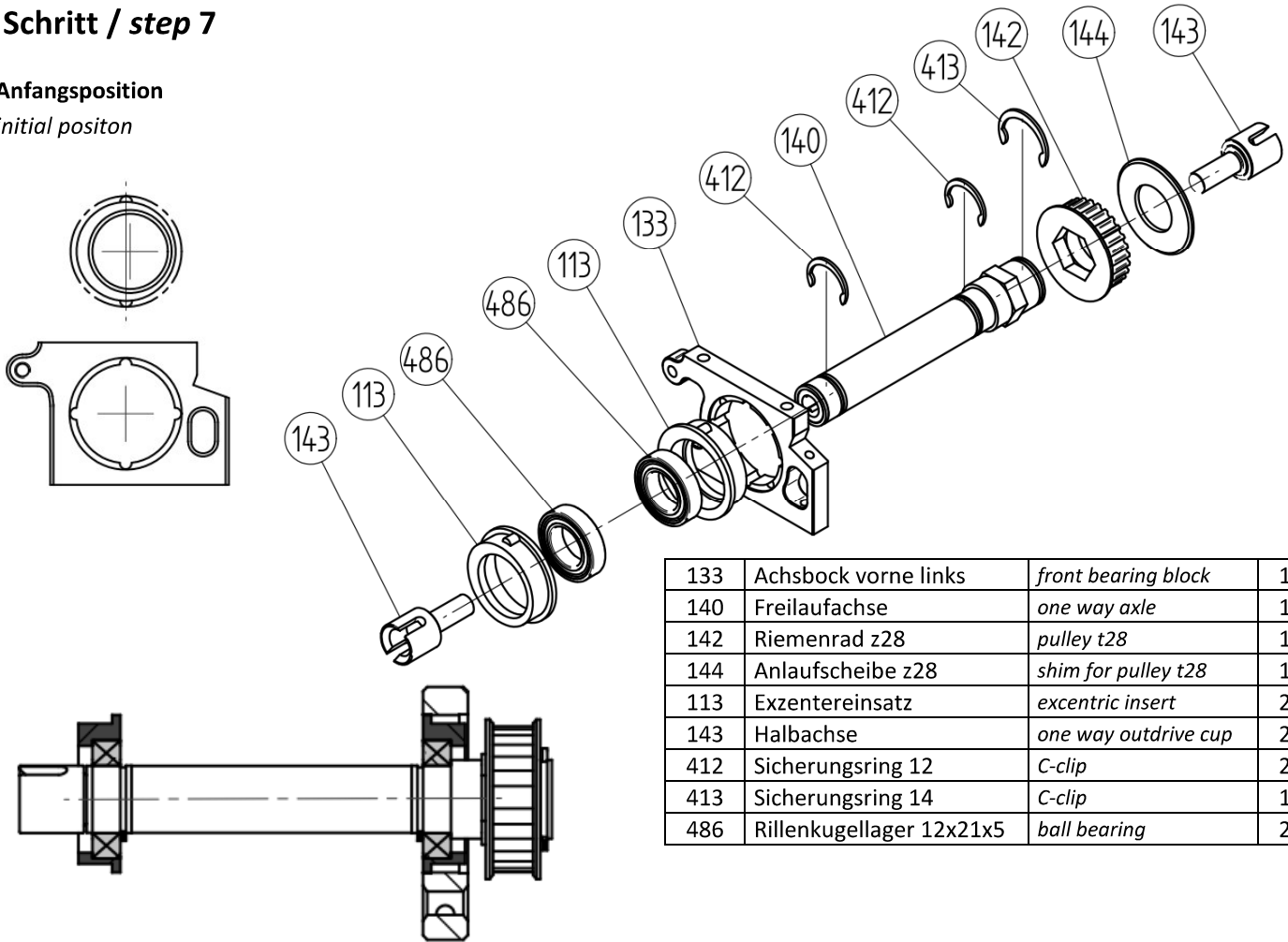
114	Karosserieleiste	rear body bar	1
115	Karosseriehalter	body mount	2
126	Riemenführung hinten	rear belt guide	1
127	Tragebügel	carrying handle (opt)	1
414	Scheibe M4	shim	3
440	Sicherungsmutter M4	lock nut	1
443	Schraube ISK M4x08	button head screw	2
444	Schraube ISK M4x20	button head screw	1
446-08	Gewindestift M4x08	setscrew	2
446-12	Gewindestift M4x12	setscrew	2
461	Halbrundschraube M6x20	button head screw	2
463-15	Distanz M4x15	spacer	2
481	Kugellager 4x13x5 Flansch	flanged ball bearing	2
553	Karosserieclips	body mount clips	2



Schritt / step 7

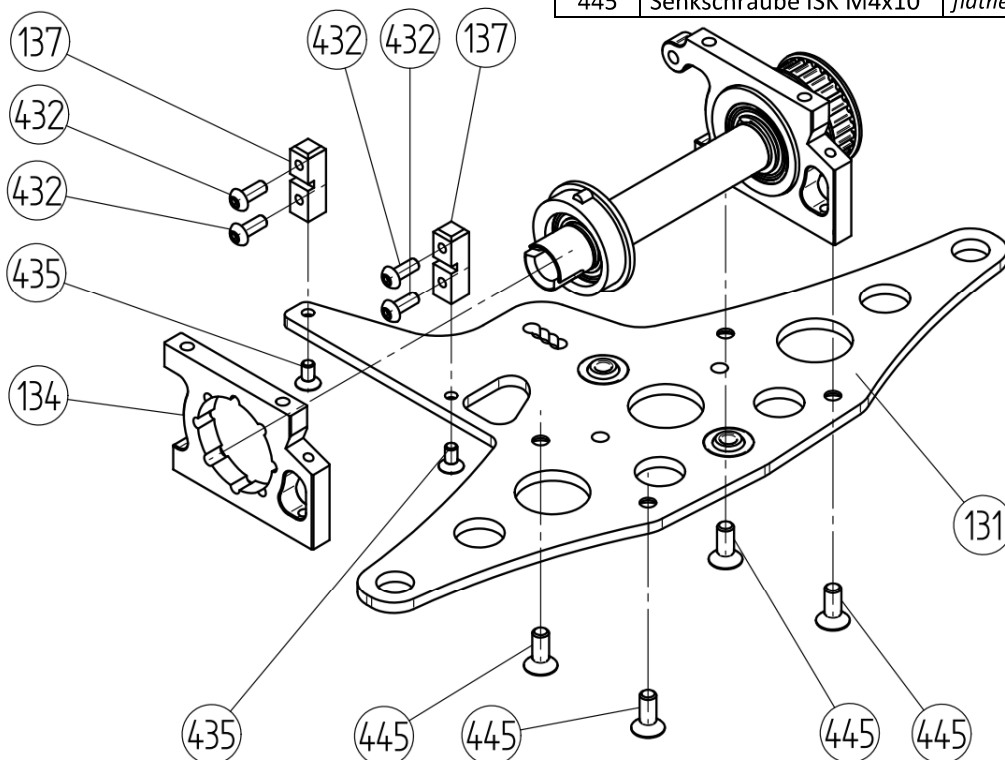
Anfangsposition

initial positon



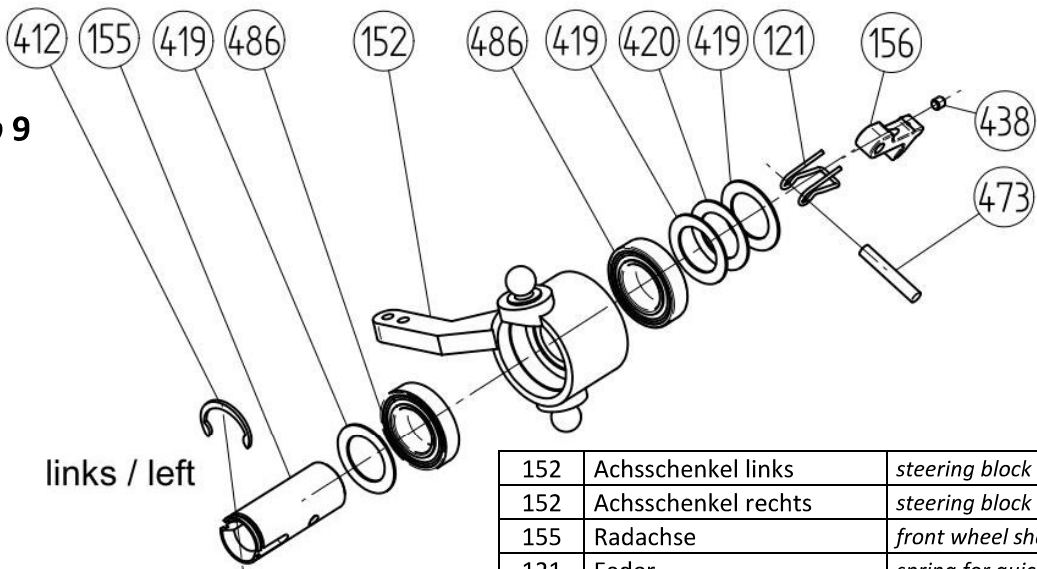
133	Achsbock vorne links	front bearing block	1
140	Freilaufachse	one way axle	1
142	Riemenrad z28	pulley t28	1
144	Anlaufscheibe z28	shim for pulley t28	1
113	Exzentereinsatz	eccentric insert	2
143	Halbachse	one way outdrive cup	2
412	Sicherungsring 12	C-clip	2
413	Sicherungsring 14	C-clip	1
486	Rillenkugellager 12x21x5	ball bearing	2

Schritt / step 8



131	Vorderachsträger u	front lower swingplate	1
134	Achsbock vorne rechts	front bearing block	1
137	Lenkservohalter	servo holder	2
435	Senkschraube ISK M3x06	flathead screw	2
432	Schraube ISK M3x08	button head screw	4
445	Senkschraube ISK M4x10	flathead screw	4

Schritt / step 9



links / left

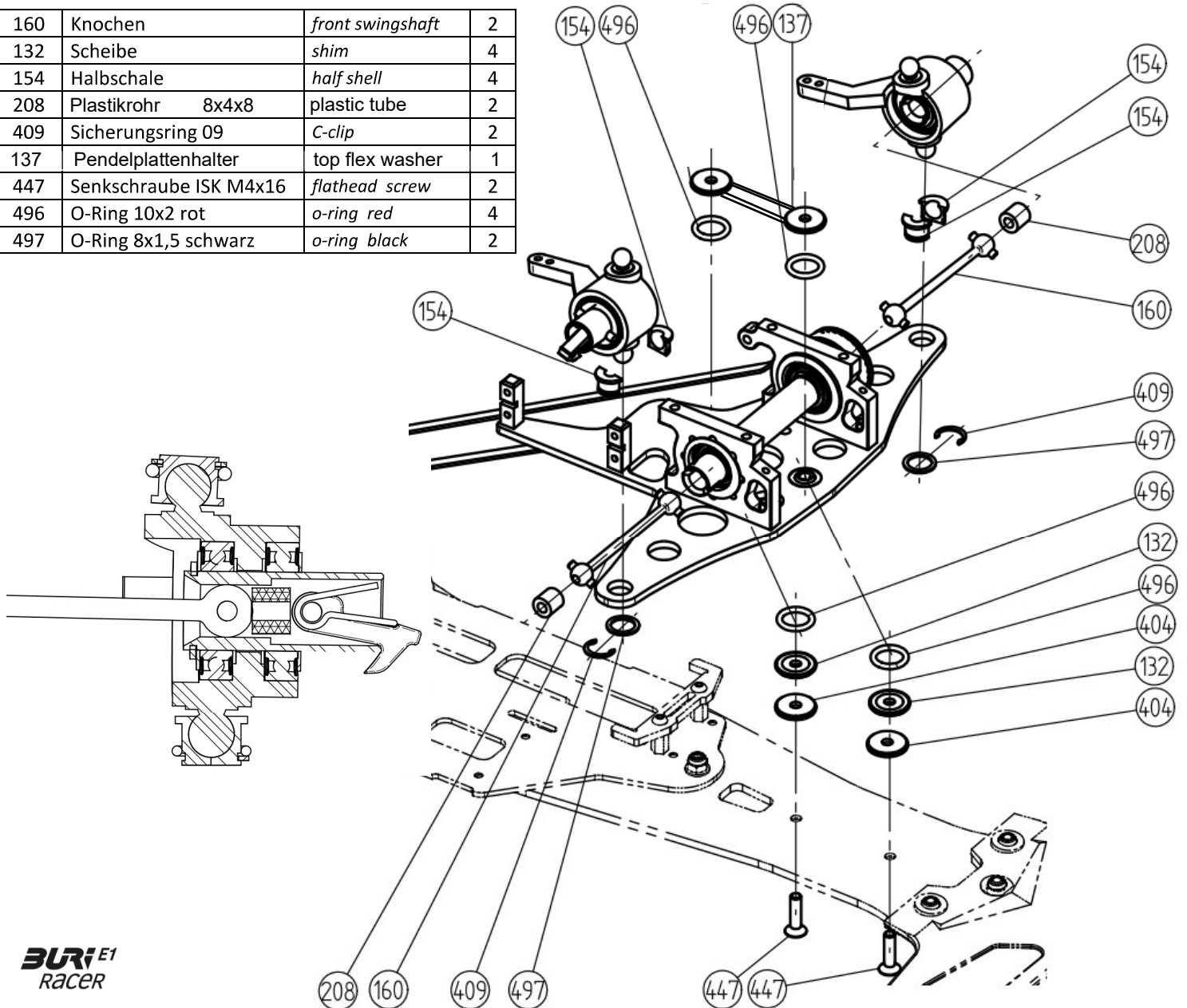


rechts / right

152	Achsschenkel links	<i>steering block left</i>	1
152	Achsschenkel rechts	<i>steering block right</i>	1
155	Radachse	<i>front wheel shaft</i>	2
121	Feder	<i>spring for quick-change</i>	2
156	Schnellverschluss vo	<i>quick-change lever</i>	2
412	Sicherungsring 12	<i>C-clip</i>	2
419	Scheibe 12x18x0,5	<i>spacer shim</i>	6
420	Scheibe 12x18x0,2	<i>spacer shim</i>	2
438	Gewindestift M3x4	<i>setscrew</i>	2
473	Stift 3x19,8	<i>pin</i>	2
486	Rillenkugellager 12x21x5	<i>ball bearing</i>	4

Schritt / step 10

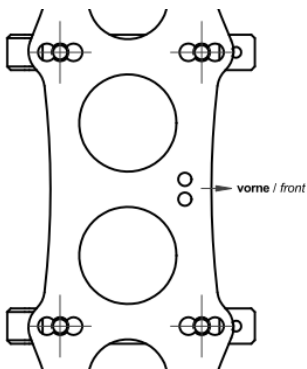
160	Knochen	<i>front swingshaft</i>	2
132	Scheibe	<i>shim</i>	4
154	Halbschale	<i>half shell</i>	4
208	Plastikrohr 8x4x8	<i>plastic tube</i>	2
409	Sicherungsring 09	<i>C-clip</i>	2
137	Pendelplattenhalter	<i>top flex washer</i>	1
447	Senkschraube ISK M4x16	<i>flathead screw</i>	2
496	O-Ring 10x2 rot	<i>o-ring red</i>	4
497	O-Ring 8x1,5 schwarz	<i>o-ring black</i>	2



Schritt / step 11

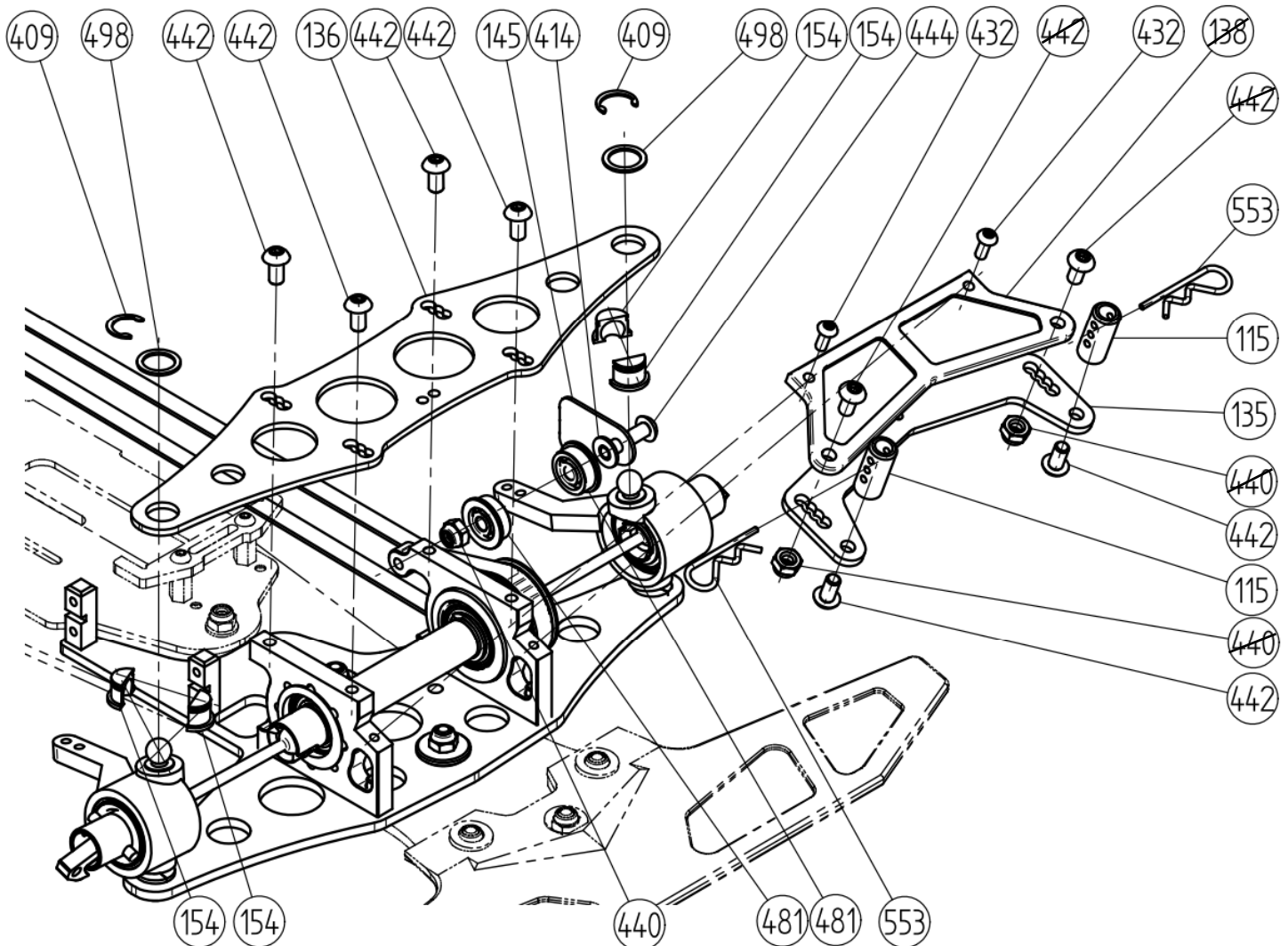
Anfangsposition

initial position

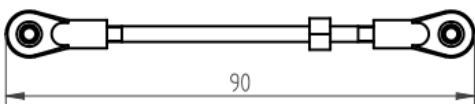
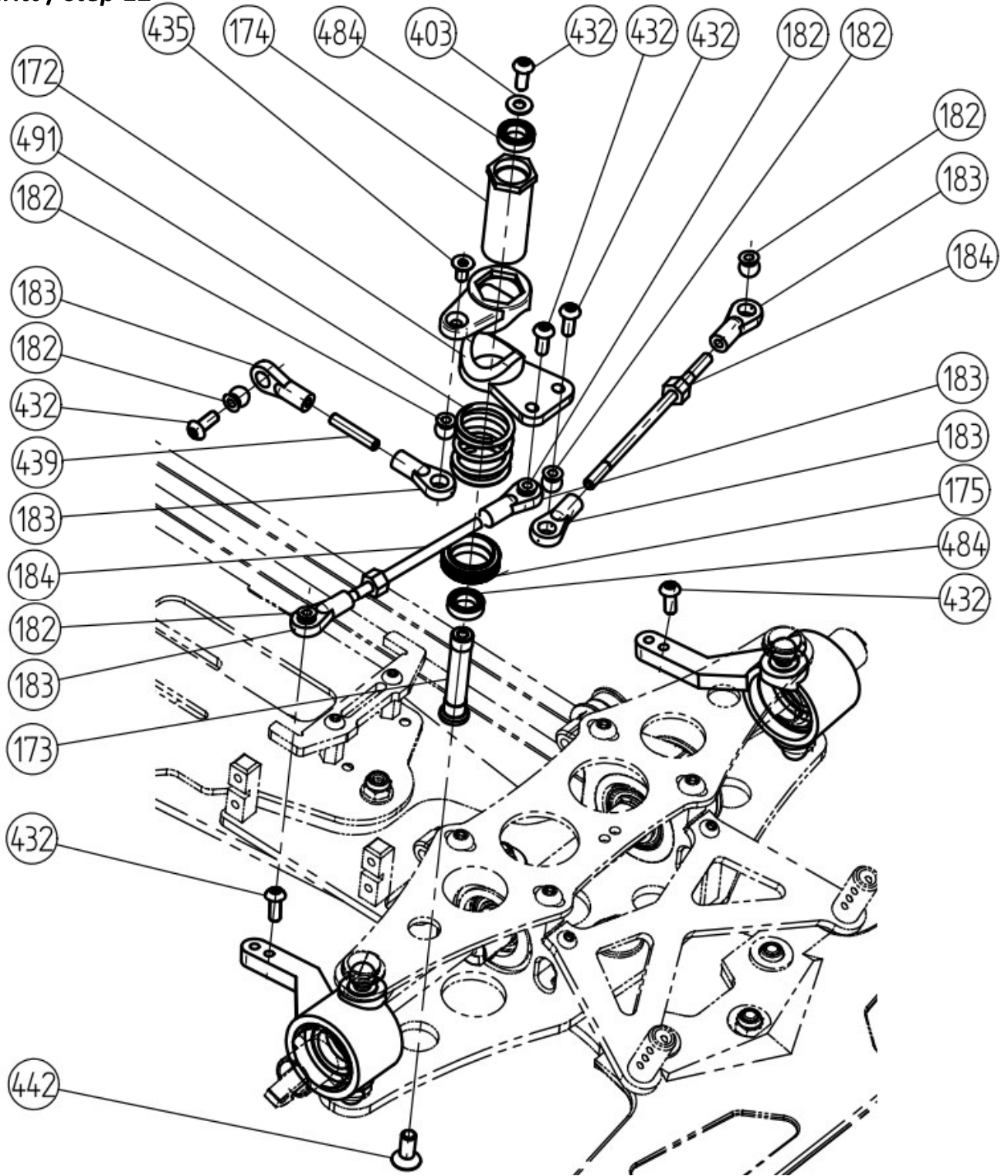


115	Karosseriehalter	body mount	2
135	CFK Bügel	carbon bridge	1
136	Vorderachsträger oben (2°)	front axle support	1

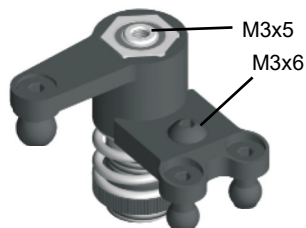
145	Riemenführung vorne	front belt guide	1
154	Halbschale	half shell	4
409	Sicherungsring 09	C-clip	2
414	Scheibe M4	shim	1
432	Schraube ISK M3x08	button head screw	2
440	Sicherungsmutter M4	lock nut	3
442	Schraube ISK M4x08	button head screw	8
444	Schraube ISK M4x20	button head screw	1
481	Kugellager 4x13x5 Flansch	flanged ball bearing	2
498	O-Ring 8x2 blau	o-ring blue	2
553	Karosserieclips	body mount clips	2



Schritt / step 12

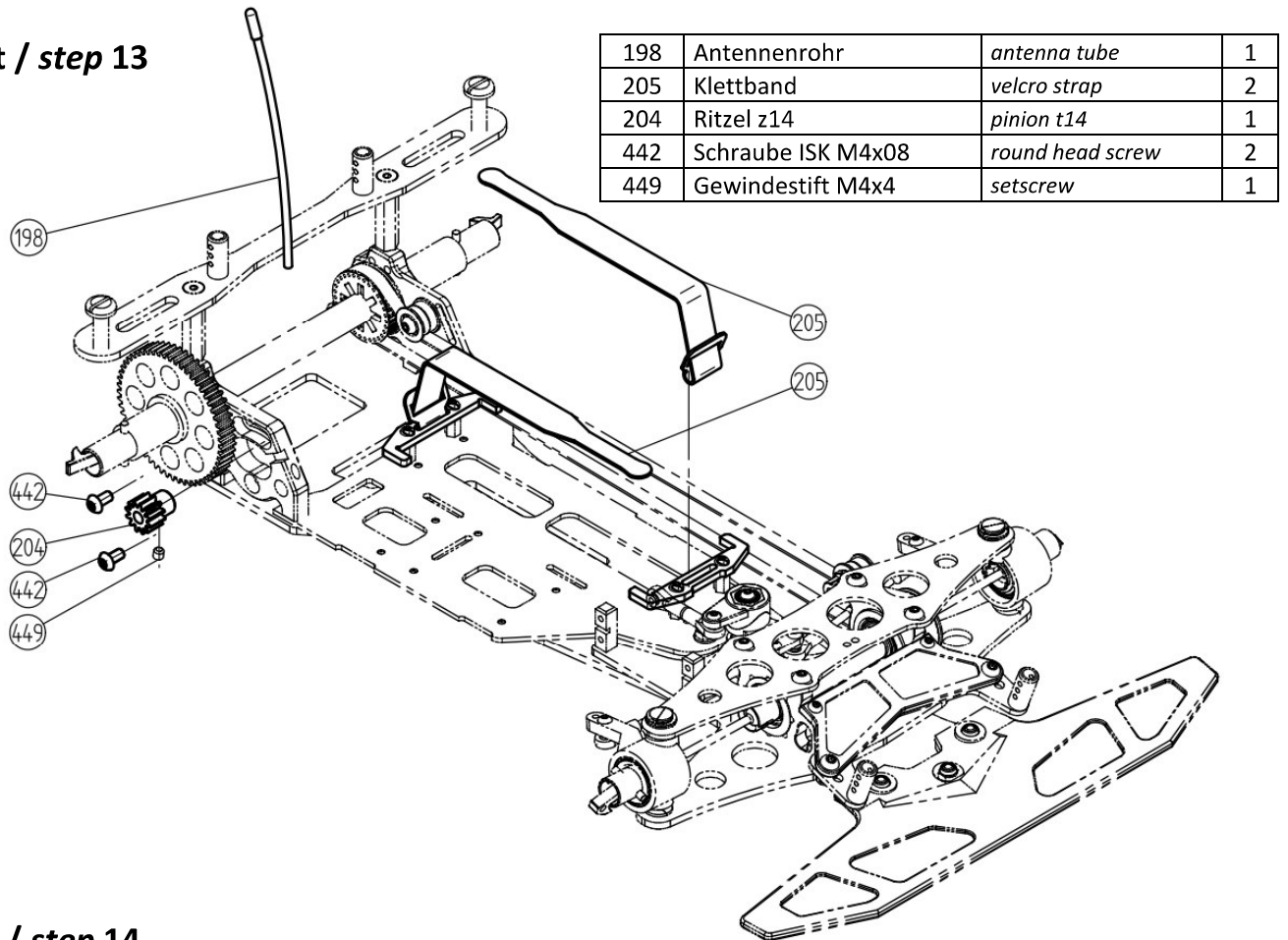


new Alu-Servo Saver:



172	Servosaver Set	<i>servo saver set</i>	1
	besteht aus / consists of: 171,172,173,174, 175, 2x 484, 491		
182	Kugelpfanne	<i>ball cup</i>	6
183	Kugelpfanne	<i>ball cup</i>	6
184	Spurstange	<i>steering rod</i>	2
403	Scheibe M3	<i>shim</i>	1
432	Schraube ISK M3x08	<i>button head screw</i>	6
435	Senkschraube M3x06	<i>flathead screw</i>	1
439	Gewindestift M3x16	<i>setscrew</i>	1
442	Schraube ISK M4x08	<i>button head screw</i>	1

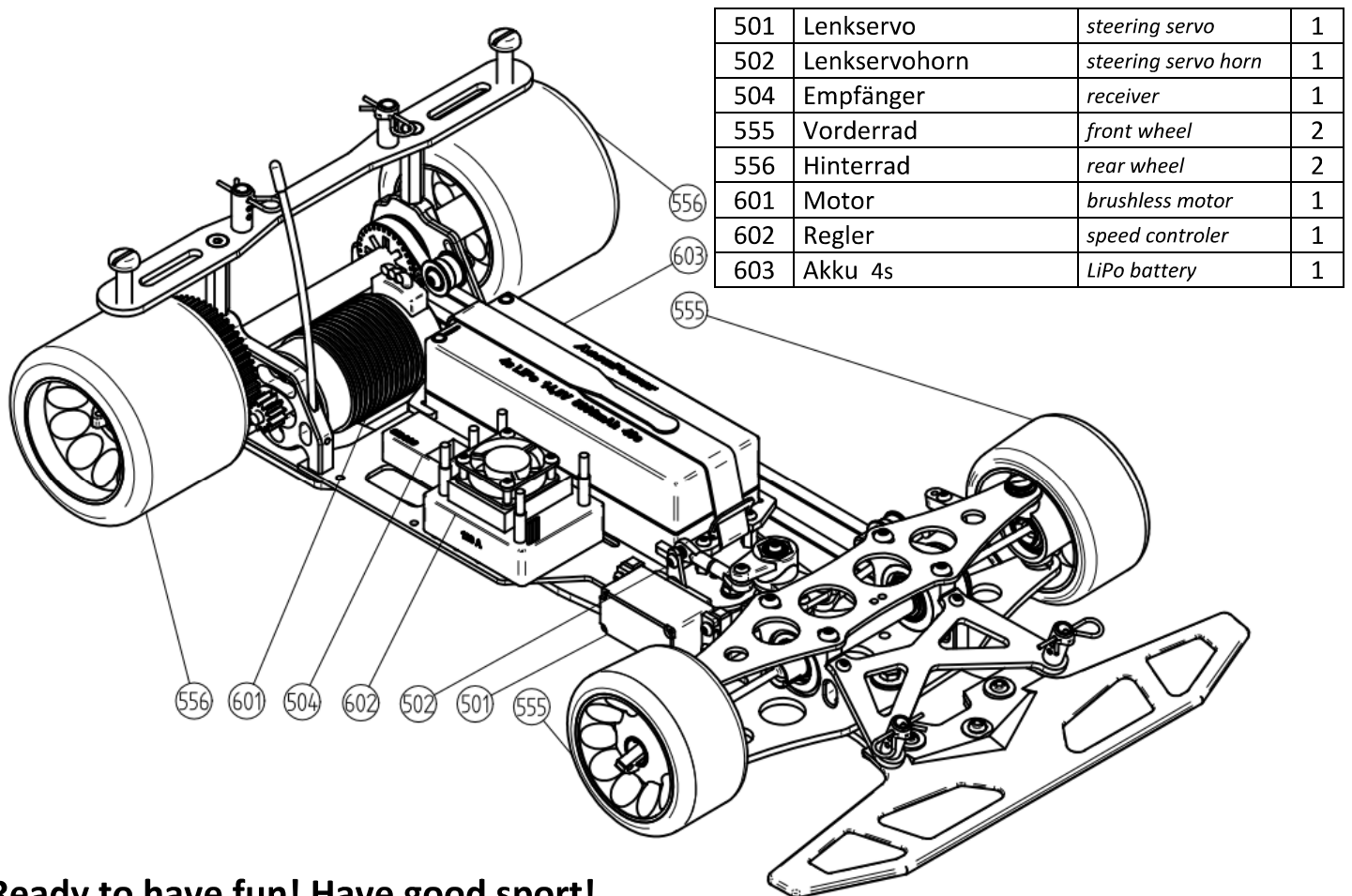
Schritt / step 13



Schritt / step 14

Fertigstellung, benötigtes Zubehör (nicht im Baukasten enthalten):

final assembly, additional equipment (not included in this kit):



Ready to have fun! Have good sport!

Ersatzteilliste
spare parts

Art.Nr. <i>/ art.no.</i>	Nr.	Benennung	part name	Stk <i>/ qty</i>
E12001	001	Set Schrauben Chassis hinten	<i>screw set chassis rear</i>	1
		207 Gummischeibe	<i>rubber shim</i>	1
		414 Scheibe M4	<i>shim</i>	3
		440 Sicherungsmutter M4	<i>lock nut</i>	4
		442 Schraube ISK M4x08	<i>button head screw</i>	2
		445 Senkschraube ISK M4x10	<i>flathead screw</i>	9
		446 Senkschraube ISK M4x12	<i>flathead screw</i>	1
E12003	003	Set Hinterachse	<i>set rear axle</i>	1
		116 Hinterachse	<i>rear axle</i>	1
		419 Scheibe 12x18x0,5	<i>spacer shim</i>	3
		420 Scheibe 12x18x0,2	<i>spacer shim</i>	2
		473 Stift 3x19,8	<i>pin</i>	1
		474 Stift 3x21,8	<i>pin</i>	1
E12004	004	Set Radhülsen	<i>set spacer bushings</i>	1
		118 Hülse links	<i>spacer bushing left</i>	1
		119 Hülse rechts	<i>spacer bushing right</i>	1
E12005	005	Set Schnellverschlüsse hinten	<i>set quick lock rear</i>	1
		120 Schnellverschluss hi	<i>quick lock rear</i>	2
		121 Feder	<i>spring for quicklock</i>	2
		438 Gewindestift M3x4	<i>set screw</i>	2
		474 Stift 3x21,8	<i>pin</i>	2
E10006	006	Set Schrauben Karosserieleiste hi	<i>screw set rear body mount</i>	1
		445 Senkschraube ISK M4x10	<i>flathead screw</i>	2
		450 Gewindestift M4x20	<i>setscrew</i>	2
		461 Halbrundschrabe M6x20	<i>round head screw</i>	2
		465 Distanz M4x30	<i>spacer</i>	2
E10007	007	Set Karosseriesteher	<i>set body mounts</i>	1
		115 Karosseriehalter	<i>body mount</i>	2
		442 Schraube ISK M4x08	<i>button head screw</i>	2
		553 Karosserieklammer	<i>body mount clips</i>	2
E10008	008	Set Riemenspanner	<i>set belt tensioner</i>	1
		414 Scheibe M4	<i>shim</i>	2
		440 Sicherungsmutter M4	<i>lock nut M4</i>	1
		444 Schraube ISK M4x20	<i>button head screw</i>	1
		481 Kugellager 4x13x5 Flansch	<i>flanged ball bearing</i>	2
E10009	009	Set C-Clipse	<i>set c-clips</i>	1
		412 Sicherungsring 12	<i>c-clips</i>	8
		413 Sicherungsring 14	<i>c-clips</i>	2
E10010	010	Set Servoträger	<i>set steering servo mount</i>	1
		137 Lenkservohalter	<i>servo holder</i>	2
		432 Schraube ISK M3x08	<i>button head screw</i>	4
		435 Senkschraube ISK M3x06	<i>flathead screw</i>	2
E10011	011	Set Schrauben Vorderachse	<i>screw set front axle</i>	1
		132 Scheibe Aluminium	<i>shim aluminum</i>	4
		432 Schraube ISK M3x08	<i>button head screw</i>	2
		440 Sicherungsmutter M4	<i>lock nut M4</i>	2
		442 Schraube ISK M4x08	<i>round head screw</i>	4
		445 Senkschraube ISK M4x10	<i>flathead screw</i>	4
		447 Senkschraube ISK M4x16	<i>flathead screw</i>	2
		496 O-Ring 10x2 rot	<i>o-ring red</i>	4
E12012	012	Set Schnellverschlus Vorderachse	<i>set quick lock front</i>	1
		121 Feder	<i>spring for quicklock</i>	2
		156 Schnellverschluss vorne	<i>quick lock fronht</i>	2
		438 Gewindestift M3x4	<i>set screw</i>	2
		473 Stift 3x19,8	<i>pin</i>	2
E10013	013	Set Antriebswellen	<i>set front swingshaft</i>	1
		160 Knochen	<i>front swingshaft</i>	2
		208 Schlauch 8x4x25	<i>plastic tube</i>	1
E12014	014	Set Befestigung Achsschenkel vo	<i>set steering block fixing</i>	1
		154 Halbschale	<i>halfshell</i>	8
		409 Sicherungsring 09	<i>C-clip</i>	4
		497 O-Ring 8x1,5 schwarz	<i>o-ring black</i>	2
		498 O-Ring 8x2 blau	<i>o-ring blue</i>	2
E13170	015	Set Servosaver	<i>set servo saver</i>	1
		172 Servosaver	<i>servo saver</i>	1
		171, 172, 173, 174, 175, 2x 484, 491		
		403 Scheibe M3	<i>shim M3</i>	1
		432 Schraube ISK M3x08	<i>button head screw</i>	1
		442 Schraube ISK M4x08	<i>button head screw</i>	1
E10016	016	Set Spurstangen	<i>set steering rods</i>	1
		182 Kugelpfanne	<i>flange ball</i>	6
		183 Kugelpfanne	<i>ball cups</i>	6
		184 Spurstange	<i>steering rod</i>	2
		432 Schraube ISK M3x08	<i>button head screw</i>	5
		435 Senkschraube M3x06	<i>flathead screw</i>	1
		439 Gewindestift M3x16	<i>setscrew</i>	1
E12017	017	Set Riemenführungen	<i>set belt guides</i>	1
		126 Riemenführung hinten	<i>rear belt guide</i>	1
		145 Riemenführung vorne	<i>front belt guide</i>	1
		414 Scheibe M4	<i>shim</i>	2

E12101a	101	Chassis	chassis plate	1
E10102	102	Motorplatte CFK 2mm	motor plate carbon	1
E12102	102-a	Motorplatte Alu 0,8mm	motor plate aluminum	1
E22103	103-s	Rammschutz weich	bumper soft	1
E10103	103	Rammschutz hart	bumper hard	1
E10104	104	Chassisversteifung	chassis stiffener plate	1
E12111	111	Achsbock rechts	bearing block right	1
E12112	112	Achsbock links	bearing block left	1
E10114	114	Karosserieleiste	rear body bar	1
E10117	117	Zahnrad m1 z56	main gear 56t	1
E10117-53	117-53	Zahnrad m1 z53, gefräst	main gear 56t, milled	1
E10117-55	117-55	Zahnrad m1 z55, gefräst	main gear 56t, milled	1
E10117-56	117-56	Zahnrad m1 z56, gefräst	main gear 56t, milled	1
E10127	127	Tragebügel	carrying handle	1
E12131	131	Vorderachsträger unten	front lower swingplate	1
E12133	133	Achsbock vorne links	bearing block front left	1
E12134	134	Achsbock vorne rechts	bearing block front right	1
E12135	135-v	Karosseriehalter vo Verbund	front body support comb	1
		135-2 CFK Bügel	carbon bridge	1
		138 Plastikhalter	body support mold	1
		419 Schraube ISK M4x08	button head screw	2
		440 Sicherungsmutter M4	lock nut M4	2
E10135-C	135-cfk	Karosseriehalter vo Carbon	front body support carbon	1
E10136-0	136-0	Vorderachsträger oben 0°	front axle support	1
E10136-1	136-1	Vorderachsträger oben 1°	front axle support	1
E10136-2	136-2	Vorderachsträger oben 2°	front axle support	1
E10136-3	136-3	Vorderachsträger oben 3°	front axle support	1
E10140	140	Freilaufachse	one way shaft	1
E10143	143	Halbachse	one way outdrive cup	2
E10152	152	Achsschenkel links und rechts	steering blocks left+ right	1
E10155	155	Radachse	set front wheel shaft	2
		155 Radachse	front wheel shaft	2
		412 Sicherungsring 12	c-clips	2
		419 Scheibe 12x18x0,5	spacer shim	6
		420 Scheibe 12x18x0,5	spacer shim	2
E12203	203	Radioplatte	radio plate	1
E10204-10	204-10	Ritzel M1 z10	pinion 10t	1
E10204-11	204-11	Ritzel M1 z11	pinion 11t	1
E10204-12	204-12	Ritzel m1 z12 Bohrung 5mm	pinion 12t	1
E10204-13	204-13	Ritzel M1 z13	pinion 13t	1
E10204-14	204-14	Ritzel M1 z14	pinion 14t	1
		204 Ritzel M1 z12	pinion 12t	1
		449 Gewindestift M4x4	setscrew	1
E10204-15	204-15	Ritzel M1 z15	pinion 15t	1
E10204-16	204-16	Ritzel M1 z16	pinion 16t	1
E10204-17	204-17	Ritzel M1 z17	pinion 17t	1
E12205	205	Klettband	original velcro tape	5
E10206-47	002	Set Akkuhalter	set batteryholder	1
		206 Akkuhalter 47mm	battery holder	2
		431 Distanzstück M3x10	distance nut	4
		432 Schraube ISK M3x08	button head screw	4
		435 Senkschraube M3x06	flathead screw	4
E10206-2s	206-2s	Akkualter 2x2s	battery holder 2x2s	2
E10206-51	206-51	Akkualter 51mm	battery holder 51mm	2
E10206-sy	206-sy	Akkualter shorty LiPo	battery holder shorty	2
E10404	404	Scheibe M4 x12x1	shim	4
E12486	486	Rillenkugellager 12x21x5	ball bearing	4
E10490	490	Zahnriemen	timing belt	1
E10P03	P03	Set Kunststoffteile	set plastic parts	1
		113 Exzentereinsatz	excentric insert	4
		122 Riemenrad z31	pulley 31t	1
		123 Anlaufscheibe z31	shim for pulley 31	1
		142 Riemenrad z28	pulley 28t	1
		144 Anlaufscheibe z28	shim for pulley 28	1
		Ersatzteile gruppiert	spare parts	
		Optionale Teile	optional parts	

optional:

- E13117tx Adapter
- E13117-46 Zahnrad 46z
- E13117-50 Zahnrad 50z
- E22117-47 Zahnrad 47z
- E22117-48 Zahnrad 48z
- E22117-49 Zahnrad 49z

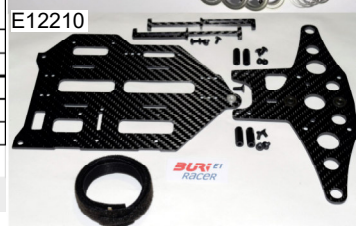
E12019



E12020

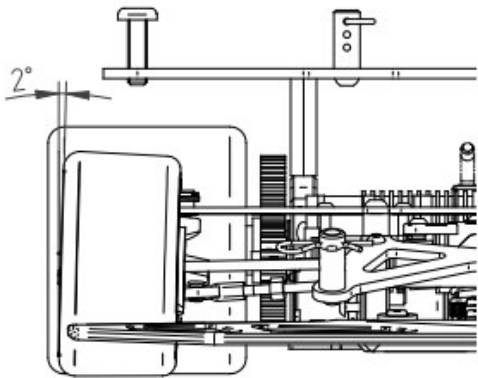


E12210

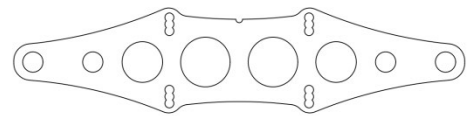


- | | | |
|--------|------------------------------------|-------------------------------|
| E12019 | obere Platte stufenlos einstellbar | front upper plate upgrade set |
| E12020 | Vorne Pivot upgrade | front Pivot upgrade set |
| E12210 | Option Upgrade 2x2s flach | upgrade kit 2x2s flat |

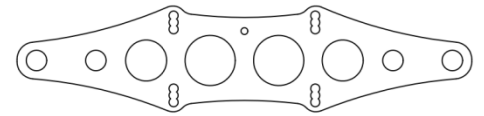
Setup-Blatt Skizze / setup sheet draft



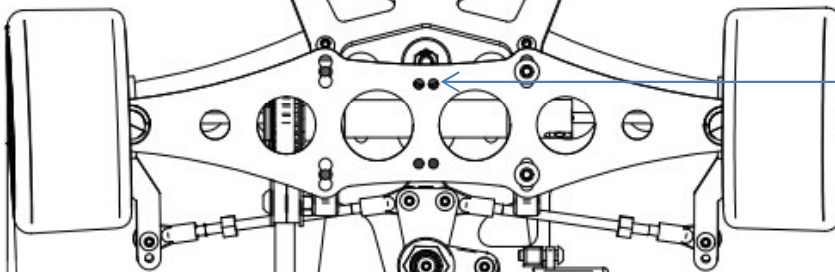
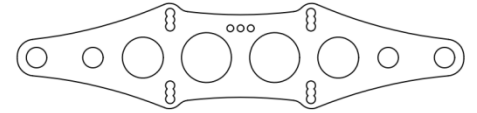
optional: 136_0 0°



136_1 1°



136_3 3°



Zwischenpositionen durch Wenden
intermediate positions by turning

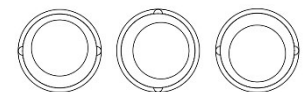
2°



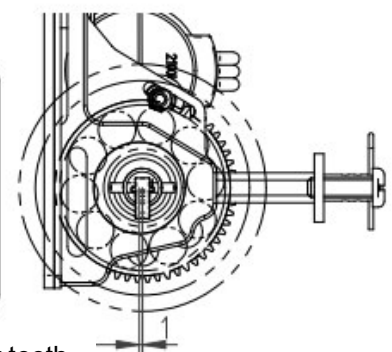
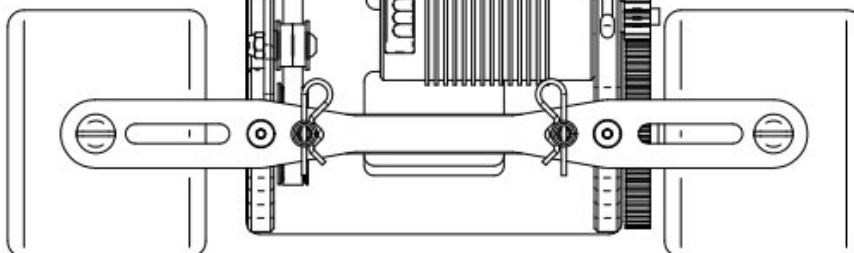
Reifendurchmesser / tire diameter 69mm
 Fahrhöhe / ride height 8mm
 optionale Scheiben / optional shims 404
 -1mm -2mm



Reifendurchmesser / tire diameter 76mm
 Fahrhöhe / ride height -1 9mm +1



Motorritzel M1 Zähne / motor pinion teeth
 10 / 11 / 12 / 13 / 14 / 15 / 16 / 17



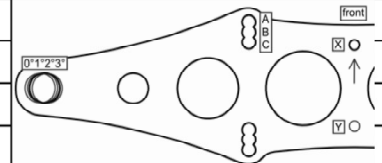
Hauptzahnrad M1 Zähne / main spur gear teeth

46 / 47 / 48 / 49 / 50 mit Adapter 13117x
 51 / 52 / 53 / 55 / 56 (standard)

SETUP Blatt / setup sheet

Fahrer / driver							
Datum / date				Temperatur / temperature			
Rennstrecke / track				Rennen / event			
schnellste Runde / fastest lap				Platzierung / final ranking			
Rennbedingungen / track condition		trocken / dry		nass / wet			
Asphalt / asphalt		anderer Belag / other surface		eben / smooth		wellig / bumpy	
Griff / traction:		niedrig / low		mittel / medium		hoch / high	
Layout:		technisch / technical		gemischt / mixed		schnell / fast	

Vorderachse / front end				Hinterachse / rear end							
Gewichtsverteilung / balance		g		%		g		%			
Reifen / tires				Reifen / tires							
Reifenhärte / tires compound		Shore		Reifenhärte / tires compound		Shore					
Durchmesser / diameter		mm		Durchmesser / diameter		mm					
Bodenfreiheit / ride height		mm		Bodenfreiheit / ride height		mm					
Vorspur / toe in		+ 1° 0°		- 0,5° - 1,0°		- 1,5° - 2,0°					
Sturz / camber		0° 1°		2° 3°							
Nachlauf / caster		AX 12°		BX 7°		CX 3°					
		AY 9,5°		BY 5°		CY 0,5°					
Lenkeinschlag / steering				Servoeinstellung / servo setting				%			
Motor Typ		2400kv 2300kv		2200kv 2100		2000kv 1900kv		1800kv 1700kv		1600kv 1500kv	
Sensor:		ohne / wo mit / with				Pole: 4pol		6pol			
Motorzahn z / motor pinion t		9 10		11 12		13 14		15 16		17 18	
Regler / esc				program		punch		initial brake			
timing:		°									
Akku / Batterie LiPo 4s				mAh		c		Laufzeit / runtime		min	



Karosserie / body				Position / position				mm	
Abrißkante / spoiler				Position / position				mm	

Rollout Tabelle / rollout chart																	Hauptzahnrad / main gear: 56 z / t		
Reifendurchmesser hinten / rear tire diameter (mm)																			
	i	68,0	68,5	69,0	69,5	70,0	70,5	71,0	71,5	72,0	72,5	73,0	73,5	74,0	74,5	75,0	75,5	76,0	
z Ritzel / t pinion	9	6,2	34,3	34,6	34,8	35,1	35,3	35,6	35,8	36,1	36,4	36,6	36,9	37,1	37,4	37,6	37,9	38,1	38,4
	10	5,6	38,1	38,4	38,7	39,0	39,3	39,6	39,8	40,1	40,4	40,7	41,0	41,2	41,5	41,8	42,1	42,4	42,6
	11	5,1	42,0	42,3	42,6	42,9	43,2	43,5	43,8	44,1	44,4	44,7	45,0	45,4	45,7	46,0	46,3	46,6	46,9
	12	4,7	45,8	46,1	46,5	46,8	47,1	47,5	47,8	48,1	48,5	48,8	49,1	49,5	49,8	50,2	50,5	50,8	51,2
	13	4,3	49,6	50,0	50,3	50,7	51,1	51,4	51,8	52,1	52,5	52,9	53,2	53,6	54,0	54,3	54,7	55,1	55,4
	14	4,0	53,4	53,8	54,2	54,6	55,0	55,4	55,8	56,2	56,5	56,9	57,3	57,7	58,1	58,5	58,9	59,3	59,7
	15	3,7	57,2	57,6	58,1	58,5	58,9	59,3	59,7	60,2	60,6	61,0	61,4	61,9	62,3	62,7	63,1	63,5	64,0
	16	3,5	61,0	61,5	61,9	62,4	62,8	63,3	63,7	64,2	64,6	65,1	65,5	66,0	66,4	66,9	67,3	67,8	68,2
																		Hauptzahnrad / main gear: 55 z / t	
	13	4,2	50,5	50,9	51,2	51,6	52,0	52,4	52,7	53,1	53,5	53,8	54,2	54,6	54,9	55,3	55,7	56,1	56,4
	14	3,9	54,4	54,8	55,2	55,6	56,0	56,4	56,8	57,2	57,6	58,0	58,4	58,8	59,2	59,6	60,0	60,4	60,8
	15	3,7	58,3	58,7	59,1	59,5	60,0	60,4	60,8	61,3	61,7	62,1	62,5	63,0	63,4	63,8	64,3	64,7	65,1
	16	3,4	62,1	62,6	63,1	63,5	64,0	64,4	64,9	65,3	65,8	66,3	66,7	67,2	67,6	68,1	68,5	69,0	69,5
																		Hauptzahnrad / main gear: 53 z / t	
	14	3,8	56,4	56,8	57,3	57,7	58,1	58,5	58,9	59,3	59,7	60,2	60,6	61,0	61,4	61,8	62,2	62,7	63,1
	15	3,5	60,5	60,9	61,3	61,8	62,2	62,7	63,1	63,6	64,0	64,5	64,9	65,4	65,8	66,2	66,7	67,1	67,6
	16	3,3	64,5	65,0	65,4	65,9	66,4	66,9	67,3	67,8	68,3	68,8	69,2	69,7	70,2	70,7	71,1	71,6	72,1
17	3,1	68,5	69,0	69,5	70,0	70,5	71,0	71,5	72,0	72,6	73,1	73,6	74,1	74,6	75,1	75,6	76,1	76,6	

BURI E1 *Racer*

*THE PURE 1/8
ELECTRIC MODEL
RACING CAR*



***KISS-Principle:
Keep It Smart & Simple***

BURI-RACER

distributed by:

DI Thomas Burger-Ringer
Kienburgweg 10
8530 Deutschlandsberg
Österreich – Austria

office@buri-racer.at

www.buri-racer.at